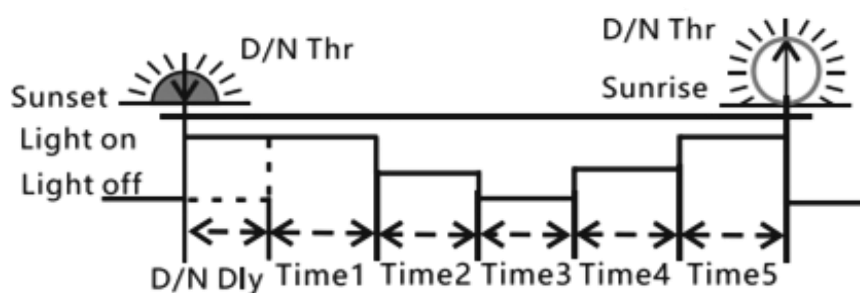


Užívateľský návod pre solárne verejné osvetlenie InLED s.r.o.

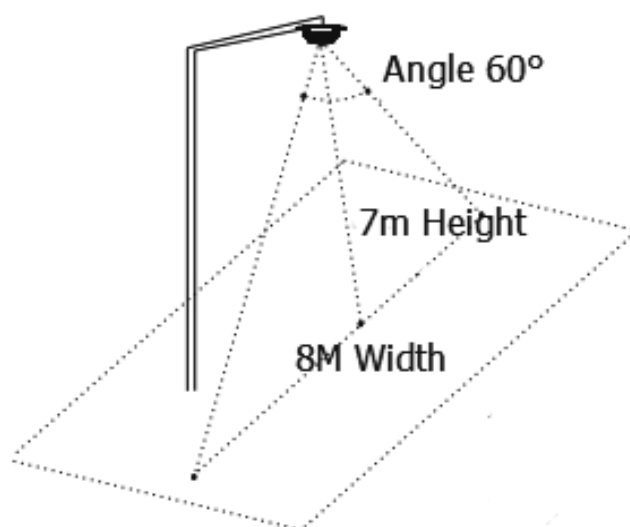
VO SO 10W, VO SO 20W, VO SO 30W

5-stupňový nočný režim:



- Funkcia senzora je dostupná iba v čase 3 a čase 4.
- Svietidlá si môžete nastaviť pomocou 5-stupňového stmievača diaľkovým ovládačom.

Detekčné oblasti PIR senzora:



Predvolené nastavenie:



Pri dostatočnom prirodzenom svetle sa svietidlo neustále nabíja.



Svietidlo udržiava 100% jas 0,5h.



Ak je zaznamenaná prítomnosť, prvé 4 hodiny svietidlo udržiava 50% jas.



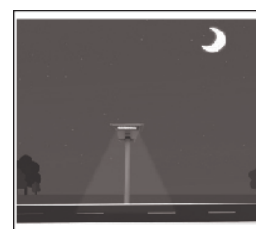
Ak ďalších 30 sekúnd nie je zaznamenaná prítomnosť, prvé 4 hodiny svietidlo udržiava 10% jas.



Ak je zaznamenaná prítomnosť, ďalšie 4 hodiny svietidlo udržiava 20% jas.



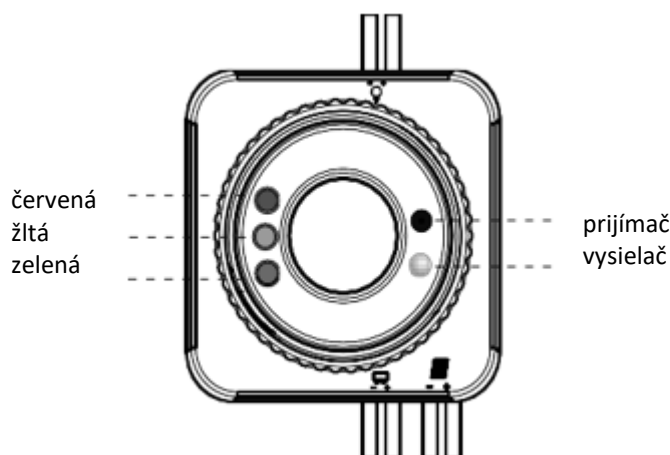
Ak ďalších 30 sekúnd nie je zaznamenaná prítomnosť, ďalšie 4 hodiny svietidlo udržiava 10% jas.



Svietidlo udržiava 10% jas 3 hodiny až do východu slnka.

Svietidlo rozpoznáva deň a noc na základe napätia obvodu solárneho panelu. Tento prah medzi dňom a nocou môže byť upravený podľa lokálnych svetelných podmienok a podľa používaného solárneho panelu, s nastaveným rozsahom 3.0 – 8.0V.

LED indikácie a poruchy & alarmy



LED displej

LED	Status	Funkcia
zelená LED	svieti bliká pomaly (0.5/2s)	nenabíja nabíja
žltá LED	nesvieti	ochrana pred prepätím
	svieti	batéria funguje
	bliká pomaly (0.5/2s) bliká rýchlo (0.1/0.1s)	napätie batérie je nízke ochrana proti nízkemu napätiu
červená LED	bliká pomaly (0.5/2s)	funguje (bez poruchy)
	svieti	výstupný výkon je 0
	bliká rýchlo (0.1/0.1s)	ochrana proti skratu a prepätiu
	bliká (0.5/0.5s)	ochrana proti prehriatiu
	bliká veľmi pomaly (0.2s svieti/5s nesvieti)	odpojený obvod alebo prepravný režim

- Ak je ovládač v prepravnom režime, červená led dióda bliká veľmi pomaly (0.2s svieti/5s nesvieti), zelená a žltá led dióda nesvietia.